

Số: 1526 /SNN-TTN
Về việc thực hiện Kế hoạch số 36/KH-UBND
Ngày 16/7/2020 của UBND tỉnh Trà Vinh

Trà Vinh, ngày 25 tháng 8 năm 2020

Kính gửi: UBND các huyện, thị xã, thành phố.

Thực hiện Kế hoạch số 36/KH-UBND ngày 16 tháng 7 năm 2020 của Ủy ban nhân dân tỉnh Trà Vinh về việc hỗ trợ cho hộ nghèo tiếp cận các dịch vụ xã hội cơ bản, phát triển kinh tế, đào tạo nghề, kết nối giải quyết việc làm năm 2020 và những năm tiếp theo trên địa bàn tỉnh Trà Vinh (sau đây gọi tắt là Kế hoạch 36/KH-UBND).

Qua nghiên cứu Kế hoạch 36/KH-UBND Sở Nông nghiệp và Phát triển nông thôn đề nghị Ủy ban nhân dân các huyện, thị xã, thành phố thực hiện các nội dung như sau:

1. Hỗ trợ tiếp cận nước sạch:

Còn lại 164 hộ cần hỗ trợ theo phụ lục VI, Kế hoạch 36/KH-UBND. Nguồn vốn này do Ủy ban nhân dân các huyện, thị xã, thành phố thực hiện từ Quỹ an sinh xã hội cấp huyện, thị xã, thành phố và vận động từ cộng đồng.

Theo đó nguồn vốn này do địa phương làm chủ đầu tư thực hiện. Đề nghị các huyện, thị xã, thành phố hợp đồng với các trạm nước thực hiện lắp đặt đồng hồ nước cho hộ nghèo với mức hỗ trợ 1.500.000 đồng/hộ. Thực hiện theo thiết kế thi công và dự toán xây dựng thiết kế mẫu lắp đặt đồng hồ nước D15mm được Ủy ban nhân dân tỉnh phê duyệt theo Quyết định số 2184/QĐ-UBND ngày 11 tháng 5 năm 2020 (đính kèm).

2. Hỗ trợ hồ xí hợp vệ sinh:

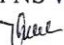
Số lượng hỗ trợ 5.075 hộ theo phụ lục VII, Kế hoạch 36/KH-UBND.

Ủy ban nhân dân tỉnh giao Sở Lao động Thương binh và Xã hội chủ trì phối hợp với Ban Thường trực Ủy ban Mặt trận Tổ quốc Việt Nam tỉnh cân đối bố trí nguồn quỹ an sinh xã hội đề xuất Thường trực Tỉnh ủy, Ủy ban nhân dân tỉnh cho chủ trương xuất quỹ phân bổ kinh phí cho địa phương và hướng dẫn thủ tục thanh quyết toán theo quy định.

Theo đó nguồn vốn này do địa phương làm chủ đầu tư thực hiện, đồng thời đề nghị các huyện, thị xã, thành phố lồng ghép nguồn vốn nông thôn mới hoặc vốn hợp pháp khác để hỗ trợ hộ nghèo, hộ cận nghèo xây dựng hồ xí hợp vệ sinh.

Đề nghị UBND các huyện, thị xã, thành phố quan tâm phối hợp thực hiện tốt công việc này.

Nơi nhận:

- Như trên;
- UBND tỉnh (b/c);
- Sở Lao động – TB&XH;
- GD và các PGĐ;
- Trung tâm NS và VSMTNT;
- Lưu: VT. 



Lê Văn Đông

TRƯỜNG TÀI M. NUOC SACH & VSMT/VT

Số: 243
Ngày: 12/5/2020
Chuyên: 12/5/2020

QUYẾT ĐỊNH

Về việc phê duyệt thiết kế thi công và dự toán xây dựng
thiết kế mẫu lắp đặt đồng hồ nước thân gang D15mm

CHỦ TỊCH ỦY BAN NHÂN DÂN TỈNH TRÀ VINH

- Lưu → Thủ văn
Kế toán, & Kế toán
⇒ Kế toán

Căn cứ Luật Tổ chức chính quyền địa phương ngày 19/6/2015;

Căn cứ Luật Xây dựng ngày 18/6/2014;

Căn cứ Nghị định số 59/2015/NĐ-CP ngày 18/6/2015 của Chính phủ về
quản lý dự án đầu tư xây dựng;

Căn cứ Nghị định số 42/2017/NĐ-CP ngày 05/4/2017 của Chính phủ về
sửa đổi, bổ sung một số điều Nghị định số 59/2015/NĐ-CP ngày 18/6/2015 của
Chính phủ về quản lý dự án đầu tư xây dựng;

Căn cứ Nghị định số 68/2019/NĐ-CP ngày 14/8/2019 của Chính phủ về
quản lý chi phí đầu tư xây dựng;

Căn cứ Thông tư số 16/2016/TT-BXD ngày 30/6/2016 của Bộ trưởng Bộ
Xây dựng hướng dẫn thực hiện một số điều của Nghị định số 59/2015/NĐ-CP
ngày 18/6/2015 của Chính phủ về quản lý dự án đầu tư xây dựng;

Căn cứ Thông tư số 18/2016/TT-BXD ngày 30/6/2016 của Bộ trưởng Bộ
Xây dựng quy định chi tiết và hướng dẫn một số nội dung về thẩm định, phê
duyet dự án và thiết kế, dự toán xây dựng công trình;

Căn cứ chủ trương lắp hồ sơ thiết kế mẫu lắp đặt đồng hồ nước thân gang
D15mm (Công văn số 4966/UBND-CNXD ngày 31/12/2019 của Chủ tịch Ủy
ban nhân dân tỉnh);

Theo đề nghị của Giám đốc Sở Xây dựng tại Tờ trình số 96/TTr-SXD ngày
23/4/2020 (kèm theo Công văn số 13/KQTD-SXD ngày 09/3/2020 của Sở Xây
dựng).

QUYẾT ĐỊNH:

Điều 1. Phê duyệt thiết kế thi công và dự toán xây dựng thiết kế mẫu lắp
đặt đồng hồ nước thân gang D15mm (có dự toán và bản vẽ thiết kế mẫu kèm
theo), với những nội dung chính như sau:

1. Tên công trình: Thiết kế mẫu lắp đặt đồng hồ nước thân gang D15mm.
2. Chủ đầu tư: Trung tâm nước sạch và Vệ sinh môi trường nông thôn.
3. Mục tiêu đầu tư: Làm cơ sở đặt hàng dịch vụ công trong lĩnh vực cấp nước.

4. Nội dung và quy mô đầu tư:

4.1. Hạng mục thiết kế mẫu lắp đặt đồng hồ nước thân gang D15mm,
khoảng cách 4,0m bằng ống HDPE D25x2mm (01 bộ):

- Đồng hồ nước thân gang D15mm: 01 cái;

- Ống HDPE D25x2mm: 4,0m;
- Ống uPVC D21x1,6mm: 2,0m;
- Đai khởi thủy HDPE và các phụ kiện HDPE, uPVC, vòi rửa, van góc bằng đồng;

- Gói đỡ bằng bê tông đá 1x2 mác 200.

4.2. Hạng mục thiết kế mẫu lắp đặt 1,0m ống HDPE D25x2mm:

Ống HDPE D25x2mm: 1,0m.

5. Tổ chức tư vấn lập thiết kế thi công và dự toán: Công ty Cổ phần tư vấn thiết kế xây dựng Hưng Long.

6. Địa điểm thực hiện: Các hộ dân chưa đầu nối đồng hồ nước thuộc các trạm cấp nước trên địa bàn tỉnh do Trung tâm nước sạch và Vệ sinh môi trường nông thôn quản lý.

7. Nhóm dự án, loại, cấp công trình: Nhóm C, công trình hạ tầng kỹ thuật cấp IV.

8. Giá trị dự toán:

- Chi phí xây dựng lắp đặt đồng hồ nước thân gang D15mm, 4,0m ống HDPE D25x2mm (01 bộ): 1.515.360 đồng;

- Chi phí xây dựng lắp đặt 1,0m ống HDPE D25x2mm: 46.148 đồng.

9. Nguồn vốn đầu tư: Vốn ngân sách đặt hàng dịch vụ công trong lĩnh vực cấp nước sạch nông thôn.

Điều 2. Giám đốc Trung tâm nước sạch và Vệ sinh môi trường nông thôn chịu trách nhiệm triển khai quản lý, đảm bảo chất lượng, hiệu quả và thực hiện đầy đủ các hồ sơ thủ tục theo quy định; hướng dẫn, kiểm tra việc lắp đặt đồng hồ nước thân gang D15mm trên địa bàn tỉnh theo nội dung Quyết định này.

Điều 3. Quyết định này có hiệu lực thi hành kể từ ngày ký.

Điều 4. Chánh Văn phòng Ủy ban nhân dân tỉnh; Giám đốc các Sở: Kế hoạch và Đầu tư, Tài chính, Xây dựng, Nông nghiệp và Phát triển nông thôn; Giám đốc Trung tâm nước sạch và Vệ sinh môi trường nông thôn; Chủ tịch Ủy ban nhân dân các huyện, thị xã, thành phố; Thủ trưởng các cơ quan có liên quan chịu trách nhiệm thi hành Quyết định này. /.

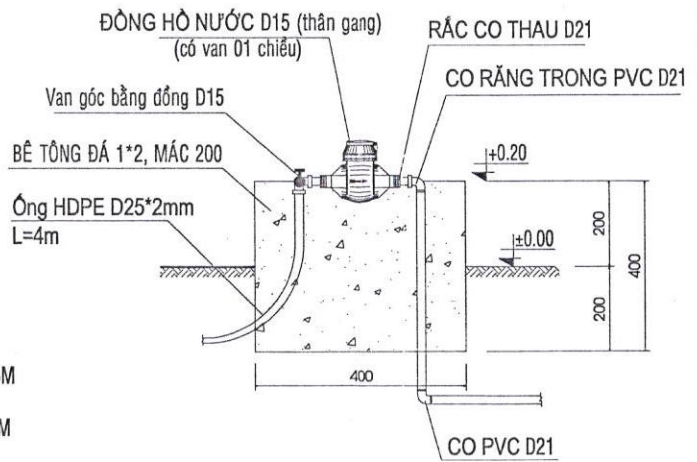
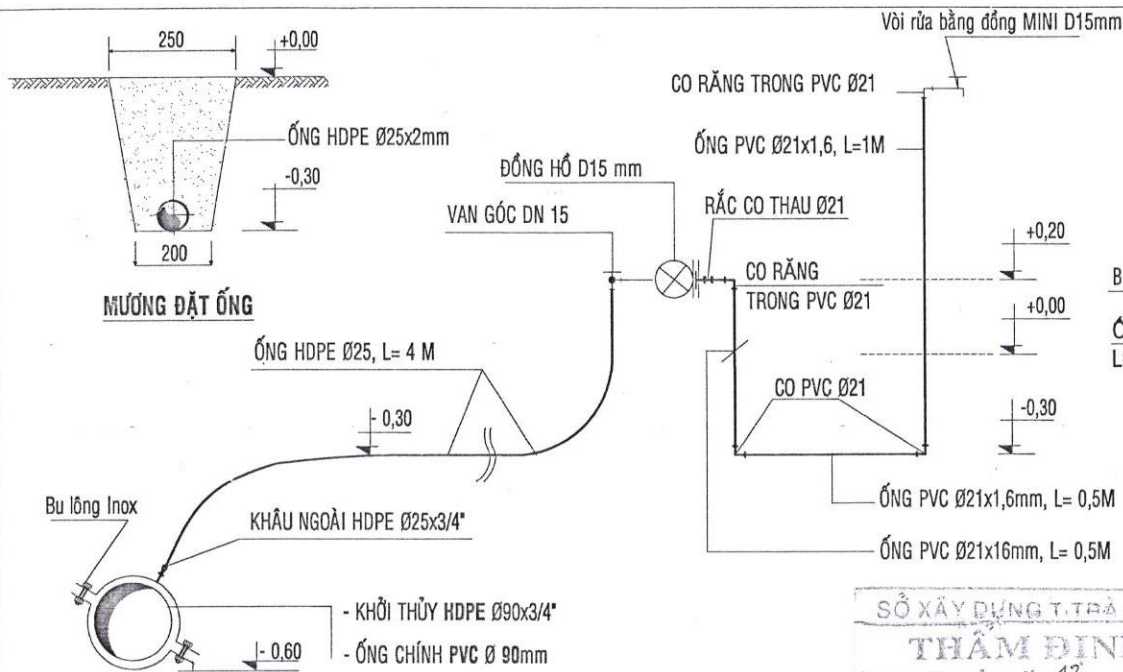
Nơi nhận:

- Như Điều 4;
- CT, các PCT UBND tỉnh;
- Ban LĐVP UBND tỉnh;
- Phòng KT;
- Lưu: VT, Phòng CNXD. 07

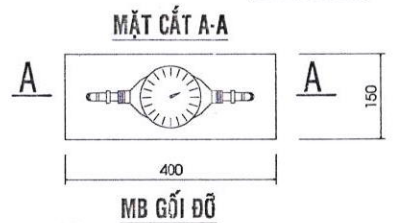
KT. CHỦ TỊCH
PHÓ CHỦ TỊCH



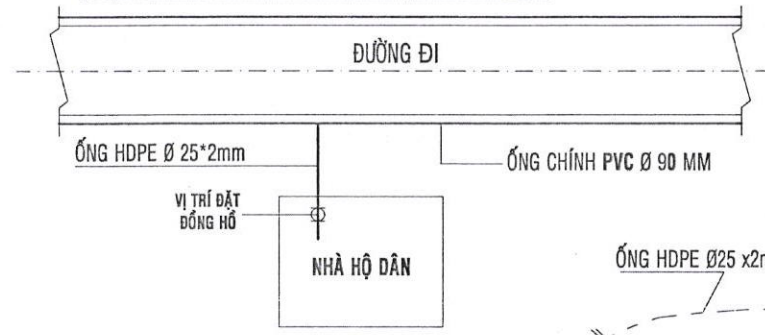
Nguyễn Trung Hoàng



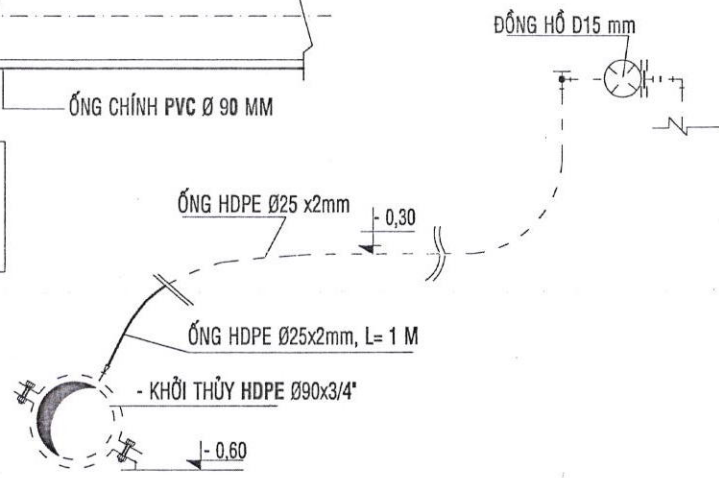
SỞ XÂY DỰNG T. TRÀ VINH
THẨM ĐỊNH
 Theo văn bản số: 13.../KTĐ-SXP
 Ngày 09 tháng 3 năm 2020
 Lê Hoàng Hân



SƠ ĐỒ KHÔNG GIAN LẮP ĐẶT ĐỒNG HỒ NƯỚC THÂN GANG D15mm
 (KHOẢNG CÁCH 4m BẰNG ỐNG HDPE D25x2mm)



HỌA ĐỒ VỊ TRÍ LẮP ĐẶT



SƠ ĐỒ KHÔNG GIAN LẮP ĐẶT 1M ỐNG HDPE D25x2mm

BV LẮP ĐẶT ĐỒNG HỒ NƯỚC THÂN GANG D15mm
KHOẢNG CÁCH 4M, SỬ DỤNG ỐNG HDPE D25*2mm

BẢNG THỐNG KÊ VẬT TƯ

Stt	Tên vật tư	Đvt	Số lượng
01	Ống HDPE D25x2mm	m	04
02	Ống uPVC D21x1,6mm	m	02
03	Khởi thủy HDPE D90x3/4"	Cái	01
04	Khâu răng ngoài HDPE D25x3/4"	Cái	01
05	Van góc liên hợp có van 01 chiều đồng DN 15	Cái	01
06	Đồng hồ nước thân gang D15	Cái	01
07	Rắc co thau DN15	Cái	01
08	Co răng trong PVC D21	Cái	02
09	Co PVC D21	Cái	02
10	Vòi rửa bằng đồng MiNi DN15mm	Cái	01
11	Gối đỡ BT đá 1x2 mác 200, KT (400*150*400)mm		

GHI CHÚ - LEGEND
 TK CƠ SỞ / BASIC DESIGN
 TK BV THI CÔNG / CONSTRUCTION DRAWING DESIGN

CHỦ ĐẦU TƯ / CLIENT/CLIENT
 TRUNG TÂM NƯỚC SẠCH VÀ VSMINT
 TỈNH TRÀ VINH

CÔNG TY CỔ PHẦN TƯ VẤN THIẾT KẾ - XD
HÙNG LONG

 ĐC: 178, Sơn Thông - K1 - P7 - Tp. Trà Vinh - T. Trà Vinh
 ĐT: 0294.3865022 FAX: 0294.3867729
 Đ. M. S. D. N. 21003672
 CÔNG TY CỔ PHẦN TƯ VẤN THIẾT KẾ - XÂY DỰNG HÙNG LONG
 T. TRÀ VINH
 K.S. BUI VĂN VŨ

BO VẼ
 TRẦN HOÀNG ÚT

CHỦ TRÌ THIẾT KẾ
 CHÂU DUY CƯỜNG

CÔNG TRÌNH / CONSTRUCTION
 THIẾT KẾ MẪU LẮP ĐẶT ĐỒNG HỒ NƯỚC THÂN GANG D15mm

ĐỊA ĐIỂM XD / BUILDING SITE:
 CÁC TRẠM CẤP NƯỚC SINH HOẠT NÔNG THÔN TRÊN ĐỊA BÀN TỈNH TRÀ VINH

HẠNG MỤC / CATEGORIES:
 THIẾT KẾ MẪU LẮP ĐẶT ĐỒNG HỒ NƯỚC THÂN GANG D15mm

TÊN BẢN VẼ / DRAWING TITLE
 BẢN VẼ LẮP ĐẶT ĐỒNG HỒ NƯỚC THÂN GANG D15MM BẰNG ỐNG HDPE D25MMx2MM

NGÀY / DATE
 02/2020

SỐ BẢN VẼ / DRAWING NO
 KT- CT-01

KẾ HOẠCH

Hỗ trợ cho hộ nghèo tiếp cận các dịch vụ xã hội cơ bản, phát triển sinh kế, đào tạo nghề, kết nối giải quyết việc làm năm 2020 và những năm tiếp theo trên địa bàn tỉnh Trà Vinh

Thực hiện Nghị quyết số 21-NQ/TU ngày 12/12/2019 của Tỉnh ủy về nhiệm vụ phát triển kinh tế - xã hội và xây dựng hệ thống chính trị năm 2020; Quyết định số 2604/QĐ-UBND ngày 10/12/2019 của Ủy ban nhân dân tỉnh về việc giao chỉ tiêu kế hoạch kinh tế - xã hội và dự toán ngân sách nhà nước năm 2020; Kế hoạch số 157-KH/TU ngày 08/4/2020 của Ban Thường vụ Tỉnh ủy về tập trung đào tạo nâng cao chất lượng và phát huy tốt nguồn nhân lực, tăng cường giải quyết việc làm và xuất khẩu lao động, gắn với công tác giảm nghèo ở các xã nghèo, xã đặc biệt khó khăn, xã bãi ngang ven biển năm 2020 và những năm tiếp theo; ý kiến của Thường trực Tỉnh ủy tại Thông báo số 2444-TB/VPTU ngày 16/4/2020 và Thông báo số 2591-TB/VPTU ngày 10/7/2020 của Văn phòng Tỉnh ủy, Ủy ban nhân dân tỉnh ban hành Kế hoạch hỗ trợ cho hộ nghèo tiếp cận các dịch vụ xã hội cơ bản, phát triển sinh kế, đào tạo nghề, kết nối giải quyết việc làm năm 2020 và những năm tiếp theo trên địa bàn tỉnh Trà Vinh, nội dung cụ thể như sau:

I. THỰC TRẠNG NGHÈO

Kết quả rà soát hộ nghèo, hộ cận nghèo cuối năm 2019, toàn tỉnh còn 9.214 hộ nghèo, chiếm tỷ lệ 3,22% so với tổng số hộ dân cư toàn tỉnh (trong đó: có 8.832 hộ nghèo theo tiêu chí thu nhập⁽¹⁾, chiếm tỷ lệ 95,85%; 382 hộ nghèo thiếu hụt tiếp cận các dịch vụ xã hội cơ bản⁽²⁾, chiếm tỷ lệ 4,15%). Hộ cận nghèo còn 19.474 hộ, chiếm tỷ lệ 6,80%.

Theo kết quả điều tra, rà soát hộ nghèo, hộ cận nghèo cuối năm 2019 và kết quả điều tra, xác định nguyên nhân nghèo tại thời điểm tháng 02 năm 2020⁽³⁾,

⁽¹⁾ Hộ có mức thu nhập bình quân đầu người/tháng từ đủ 700.000 đồng trở xuống (đối với khu vực nông thôn), từ đủ 900.000 đồng trở xuống (đối với khu vực thành thị) và thiếu hụt từ 3 chỉ số đo lường mức độ thiếu hụt tiếp cận các dịch vụ xã hội cơ bản trở lên.

⁽²⁾ Hộ có thu nhập bình quân đầu người/tháng trên 700.000 đồng đến 1.000.000 đồng (đối với khu vực nông thôn), trên 900.000 đồng đến 1.300.000 đồng (đối với khu vực nông thôn) và thiếu hụt từ 3 chỉ số đo lường mức độ thiếu hụt tiếp cận các dịch vụ xã hội cơ bản trở lên.

⁽³⁾ Phương pháp điều tra, rà soát thực hiện bằng phiếu để thu thập thông tin trực tiếp tại từng hộ nghèo và phiếu điều tra, rà soát đang lưu trữ tại Ủy ban nhân dân cấp xã.

nguyên nhân nghèo và mức độ thiếu hụt các dịch vụ xã hội cơ bản của hộ nghèo được xác định như sau:

- Nhóm nguyên nhân nghèo do chưa đảm bảo sinh kế, có 3.327 hộ thiếu vốn sản xuất có nhu cầu hỗ trợ vốn; 748 hộ có thành viên không có việc làm hoặc thiếu việc làm (582 người có nhu cầu hỗ trợ đào tạo nghề, 555 người có nhu cầu hỗ trợ giới thiệu việc làm); 1.094 hộ có thành viên sống phụ thuộc, ăn theo (3.902 người sống phụ thuộc, ăn theo, chiếm tỷ lệ 67,68% so với tổng số thành viên trong hộ; 1.863 người còn lại còn khả năng lao động (trong đó, có 288 người có nhu cầu hỗ trợ giới thiệu việc làm)); 2.755 hộ thiếu lao động do đa số thành viên trong hộ bị ốm đau, bệnh tật kéo dài (3.666 người bị mắc bệnh hiểm nghèo, mắc các bệnh cần chữa trị dài ngày; 131 người còn khả năng lao động, có nhu cầu hỗ trợ giới thiệu việc làm); 97 người thuộc hộ nghèo mắc các tệ nạn xã hội, chây lười lao động (11 người có nhu cầu hỗ trợ đào tạo nghề, 16 người có nhu cầu giới thiệu việc làm); 133 hộ làm ăn thất bại, bị thiên tai, có thành viên là lao động chính bị tai nạn không còn khả năng lao động (18 người có nhu cầu hỗ trợ đào tạo nghề, 28 người có nhu cầu giới thiệu việc làm).

- Nhóm nguyên nhân nghèo do thiếu hụt các dịch vụ xã hội cơ bản, có: 1.799 hộ có ít nhất 01 thành viên từ 6 tuổi trở lên không có bảo hiểm y tế (theo hướng dẫn, khi rà soát không tính BHYT cho hộ nghèo/cận nghèo để xác định mức độ thiếu hụt. Hiện nay người thuộc hộ nghèo, hộ cận nghèo đã được hỗ trợ 100% mệnh giá thẻ BHYT nên chỉ số này không bị thiếu hụt); 1.736 hộ có ít nhất 01 thành viên từ 15 tuổi đến 30 tuổi không tốt nghiệp trung học cơ sở và hiện không đi học (1.158 người mù chữ, 1.661 người chưa tốt nghiệp bậc tiểu học và 1.074 người chưa tốt nghiệp bậc THCS); 580 hộ có ít nhất 01 thành viên từ 5 tuổi đến dưới 15 tuổi hiện không đi học (278 trẻ em chưa đi học, 32 trẻ em bỏ học giữa chừng ở cấp học mẫu giáo, 300 trẻ em bỏ học giữa chừng ở cấp học tiểu học và 209 trẻ em bỏ học giữa chừng ở cấp học THCS); 3.862 hộ đang sống trong nhà thiếu kiên cố, nhà đơn sơ (2.308 hộ đang ở nhà thiếu kiên cố, 1.554 hộ đang ở nhà đơn sơ (trong đó, có 728 hộ thuộc danh sách nền hỗ trợ nhà ở theo Quyết định số 33/2015/QĐ-TTg)); 2.427 hộ đang ở nhà có diện tích dưới 8m²/người trở xuống; 308 hộ không được sử dụng nguồn nước hợp vệ sinh để sinh hoạt hàng ngày; 5.075 hộ không có hố xí hợp vệ sinh; 1.706 hộ không có thành viên nào sử dụng thuê bao điện thoại và internet (đa số là hộ nghèo thuộc chính sách bảo trợ xã hội) và 1.057 hộ không có tài sản nào để tiếp cận thông tin và đồng thời cũng không nghe được loa đài truyền thanh của xã, ấp/khóm (theo kết quả thống kê, hiện nay toàn tỉnh có 106/106 xã, phường, thị trấn có đài truyền thanh và hệ thống loa phát thanh đến tận ấp/khóm, được duy trì hoạt động thường xuyên. Do đó, về chỉ số tài sản phục vụ tiếp cận thông tin thì toàn tỉnh không có hộ nghèo thiếu hụt, tuy nhiên theo kết quả rà soát thì vẫn có hộ không có tài sản để tiếp cận thông tin, một số hộ có nhà ở xa khu dân cư không nghe được loa đài truyền thanh).

II. MỤC ĐÍCH, YÊU CẦU

1. Mục đích:

Hỗ trợ các điều kiện cho hộ nghèo trên địa bàn tỉnh được phát triển sinh kế, đào tạo nghề, kết nối giải quyết việc làm góp phần nâng mức sống của hộ nghèo ngang bằng mức sống trung bình của cộng đồng dân cư; hỗ trợ cho hộ tiếp cận các dịch vụ xã hội cơ bản đang bị thiếu hụt, giúp hộ nghèo đảm bảo điều kiện để thoát nghèo bền vững.

2. Yêu cầu:

- Triển khai các giải pháp hỗ trợ phải căn cứ trên cơ sở kết quả điều tra, rà soát, xác định các nguyên nhân nghèo, mức độ thiếu hụt các dịch vụ xã hội cơ bản của từng hộ nghèo; đảm bảo các hộ nghèo sau khi được hỗ trợ phải đủ điều kiện để thoát nghèo bền vững.

- Việc hỗ trợ phải đảm bảo đúng đối tượng, dân chủ, công khai, công bằng, minh bạch; các giải pháp hỗ trợ phải được triển khai thực hiện kịp thời, đảm bảo tiến độ theo khung thời gian quy định.

- Huy động từ nhiều nguồn vốn để thực hiện, kết hợp giữa Nhà nước và nhân dân cùng làm.

III. NHIỆM VỤ VÀ GIẢI PHÁP

1. Hỗ trợ tiếp cận nguồn vốn tín dụng ưu đãi (Phụ lục số I kèm theo):

- Đối tượng hỗ trợ: Hộ nghèo chưa vay vốn và đang vay vốn Ngân hàng Chính sách xã hội cần thêm vốn để phát triển sinh kế, có nhu cầu hỗ trợ.

- Số lượng hộ hỗ trợ: 3.327 hộ.

- Hình thức hỗ trợ: Cho vay.

- Mức cho vay tối đa: 100 triệu đồng (mức cho vay cụ thể đối với từng hộ được căn cứ vào mục đích sử dụng vốn vay, chu kỳ sản xuất kinh doanh, vốn tự có, khả năng trả nợ của hộ vay và nguồn vốn cho vay của Ngân hàng Chính sách Xã hội).

- Kinh phí thực hiện: 79.411,4 triệu đồng⁽⁴⁾.

- Nguồn vốn thực hiện: Vốn tín dụng ưu đãi của Ngân hàng Chính sách Xã hội.

- Thời gian thực hiện: Năm 2020.

- Cơ quan thực hiện:

+ Ủy ban nhân dân các huyện, thị xã, thành phố: Chỉ đạo Ủy ban nhân dân cấp xã, các tổ chức hội, đoàn thể nhận ủy thác, căn cứ kết quả điều tra, xác định nguyên nhân nghèo do thiếu vốn sản xuất trên địa bàn tổ chức rà soát, phân tích cụ thể điều kiện của từng hộ nghèo (số vốn dư nợ tại ngân hàng, số vốn nhu cầu vay, phương án sử dụng vốn,...) để hướng dẫn hộ xây dựng phương án sản xuất, kinh doanh khả thi, sử dụng vốn vay có hiệu quả và thực hiện bảo lãnh cho hộ

⁽⁴⁾ Số vốn nhu cầu của hộ nghèo tại thời điểm điều tra, rà soát.

được vay vốn tín dụng ưu đãi từ chương trình cho vay của Ngân hàng Chính sách Xã hội.

+ Chi nhánh Ngân hàng Chính sách Xã hội tỉnh: Tạo điều kiện cho hộ nghèo tiếp cận các nguồn vốn vay để phát triển sinh kế, đảm bảo giải quyết cho các hộ nghèo có phương án sử dụng vốn vay hiệu quả được vay vốn; mạnh dạn khoan nợ, gia hạn nợ đối với hộ đã được hỗ trợ vay vốn tín dụng ưu đãi nhưng bị rủi ro do thiên tai, dịch bệnh và tạo điều kiện để hộ tiếp cận nguồn vốn ưu đãi tiếp tục tái sản xuất.

2. Hỗ trợ đào tạo nghề (Phụ lục số II kèm theo):

- Đối tượng hỗ trợ: Người thuộc hộ nghèo trong độ tuổi lao động còn khả năng lao động, chưa qua đào tạo nghề, có nhu cầu học nghề; người thuộc hộ nghèo đã được đào tạo nghề nhưng bị mất việc làm do nguyên nhân khách quan, nghề đã được đào tạo không còn phù hợp do thay đổi quy hoạch sản xuất, thiên tai, hỏa hoạn hoặc các nguyên nhân khác, có nhu cầu học nghề khác.

- Số người có nhu cầu hỗ trợ: 611 người⁽⁵⁾.

- Nội dung hỗ trợ: Hỗ trợ chi phí đào tạo nghề, hỗ trợ tiền ăn, tiền đi lại theo quy định tại Thông tư số 152/2016/TT-BTC ngày 17/10/2016 của Bộ trưởng Bộ Tài chính, quy định quản lý và sử dụng kinh phí hỗ trợ đào tạo trình độ sơ cấp và đào tạo dưới 3 tháng; Quyết định số 586/QĐ-UBND ngày 21/3/2016 của Ủy ban nhân dân tỉnh về việc phê duyệt danh mục nghề và định mức chi phí đào tạo cho từng nghề trình độ sơ cấp và đào tạo dưới 03 tháng cho lao động nông thôn, người khuyết tật trên địa bàn tỉnh Trà Vinh.

- Kinh phí thực hiện: 1.833 triệu đồng⁽⁶⁾.

- Nguồn vốn thực hiện: Ngân sách cấp huyện (nguồn ngân sách tỉnh hỗ trợ một số chế độ, nhiệm vụ khác; nguồn kết dư của cấp huyện và nguồn tài chính hợp pháp khác).

- Thời gian thực hiện: Năm 2020.

- Cơ quan thực hiện:

+ Ủy ban nhân dân các huyện, thị xã, thành phố: Chủ trì, phối hợp các cơ sở dạy nghề mở các lớp đào tạo nghề phù hợp với cơ cấu lao động, cơ cấu ngành nghề của địa phương (nghiên cứu lồng ghép vào các lớp đào tạo nghề cho lao động nông thôn theo Đề án 1956), ưu tiên dạy các nghề có thể tự tạo việc làm tại chỗ, những nghề có nhu cầu cao, có khả năng tìm được việc làm trên thị trường.

+ Sở Lao động - Thương binh và Xã hội: Xây dựng các giải pháp hỗ trợ, tạo điều kiện tháo gỡ khó khăn cho các doanh nghiệp ổn định phát triển sản

⁽⁵⁾ Nghề nhu cầu đào tạo của từng người xác định cụ thể, thể hiện trong phiếu điều tra, rà soát đang lưu trữ tại UBND cấp xã.

⁽⁶⁾ Mức hỗ trợ tối đa dự kiến không quá 03 triệu đồng/người/khóa học.

xuất; trong đó, khuyến khích doanh nghiệp tổ chức dạy nghề cho lao động thuộc hộ nghèo gắn với tạo việc làm.

3. Hỗ trợ giải quyết việc làm (Phụ lục số III kèm theo):

- Đối tượng hỗ trợ: Người thuộc hộ nghèo có khả năng lao động, đã qua đào tạo nghề nhưng không có việc làm phù hợp; người thuộc hộ nghèo có khả năng lao động, chưa qua đào tạo nghề có nhu cầu hỗ trợ tìm kiếm việc làm phù hợp.

- Số người có nhu cầu hỗ trợ: 1.018 người.

- Nội dung hỗ trợ: Tư vấn, định hướng nghề nghiệp, cung cấp thông tin thị trường lao động; hỗ trợ kết nối việc làm cho lao động với các doanh nghiệp, cơ sở sản xuất kinh doanh có nhu cầu tuyển dụng lao động.

- Thời gian thực hiện: Năm 2020.

- Cơ quan thực hiện: Ủy ban nhân dân các huyện, thị xã, thành phố chủ trì, phối hợp các Trung tâm dịch vụ việc làm trên địa bàn tỉnh.

4. Hỗ trợ tiếp cận giáo dục (Phụ lục số IV kèm theo):

- Đối tượng hỗ trợ: Trẻ em từ 5 tuổi đến dưới 15 tuổi hiện không đi học.

- Số người hỗ trợ: 819 người.

- Nội dung hỗ trợ: Miễn, giảm học phí và hỗ trợ chi phí học tập theo chính sách hiện hành; hỗ trợ phương tiện đi học (xe đạp), các chi phí học tập trực tiếp như: Mua sách, vở, các đồ dùng học tập khác.

- Nguồn kinh phí thực hiện:

+ Ngân sách Trung ương: Chính sách miễn, giảm học phí và hỗ trợ chi phí học tập.

+ Nguồn vốn vận động: Hỗ trợ phương tiện đi học (xe đạp) và các chi phí học tập trực tiếp như: Mua sách, vở, các đồ dùng học tập khác.

- Thời gian thực hiện: Năm 2020.

- Cơ quan thực hiện:

+ Ủy ban nhân dân các huyện, thị xã, thành phố: Tổ chức tuyên truyền, vận động hộ nghèo có trẻ em trong độ tuổi đi học, hiện chưa đi học hoặc bỏ học giữa chừng tiếp tục đến trường; phối hợp Ủy ban Mặt trận Tổ quốc Việt Nam cùng cấp tích cực vận động tạo thêm nguồn lực hỗ trợ về phương tiện đi học (xe đạp), các chi phí học tập trực tiếp như: Mua sách, vở, các đồ dùng học tập khác để đảm bảo hộ đủ điều kiện cho con em được đến trường. Triển khai thực hiện đầy đủ, kịp thời chính sách miễn, giảm học phí, hỗ trợ chi phí học tập cho hộ nghèo, hộ cận nghèo.

+ Sở Giáo dục và Đào tạo: Xây dựng các giải pháp hỗ trợ phù hợp để tạo điều kiện cho 3.893 người từ 15 tuổi trở lên hiện chưa biết chữ, bỏ học giữa chừng được xóa mù chữ, đi học trở lại theo nguyện vọng. Tiếp tục xây dựng các giải pháp hỗ trợ phù hợp, đảm bảo đạt mục tiêu tăng tỷ lệ trẻ em đến trường đúng độ tuổi theo từng cấp học, giảm tỷ lệ bỏ học, lưu ban; tăng tỷ lệ biết chữ của người lớn.

5. Hỗ trợ cải thiện nhà ở (Phụ lục số V kèm theo):

- Đối tượng hỗ trợ: Hộ nghèo đang ở nhà thiếu kiên cố hoặc đơn sơ (ngoài đối tượng hỗ trợ theo Quyết định số 33/2015/QĐ-TTg).

- Số lượng hộ hỗ trợ: 3.134 hộ.

- Hình thức hỗ trợ: Cho vay.

- Mức cho vay tối đa: 40 triệu đồng/hộ.

- Kinh phí thực hiện: 125.360 triệu đồng.

- Nguồn vốn thực hiện: Ngân sách tỉnh, nguồn Quỹ An sinh xã hội của tỉnh.

- Phương thức cho vay: Ủy thác cho Chi nhánh Ngân hàng Chính sách Xã hội tỉnh thực hiện cho vay theo quy định của Ngân hàng Nhà nước Việt Nam.

- Thời gian thực hiện: Giai đoạn 2020 - 2024.

- Cơ quan thực hiện:

+ Sở Lao động - Thương binh và Xã hội: Chủ trì, phối hợp Sở Xây dựng, Sở Tài chính, Ban Thường trực Ủy ban Mặt trận Tổ quốc Việt Nam tỉnh và các cơ quan có liên quan xây dựng Nghị quyết hỗ trợ cho vay nhà ở đối với hộ nghèo khó khăn về nhà ở (ngoài đối tượng hỗ trợ theo Quyết định số 33/2015/QĐ-TTg ngày 10/8/2015 của Thủ tướng Chính phủ), tham mưu Ủy ban nhân dân tỉnh trình Hội đồng nhân dân tỉnh thông qua tại kỳ họp gần nhất. Đồng thời xây dựng kế hoạch, tham mưu Ủy ban nhân dân tỉnh tổ chức thực hiện Nghị quyết kịp thời.

+ Sở Tài chính: Hàng năm, căn cứ vào khả năng ngân sách và điều kiện thực tế của địa phương, Sở Tài chính tham mưu cơ quan có thẩm quyền quyết định cụ thể nguồn ngân sách tỉnh hỗ trợ Ngân hàng Chính sách xã hội Chi nhánh tỉnh Trà Vinh để hỗ trợ cho vay hộ nghèo về nhà ở ngoài Quyết định 33/2015/QĐ-TTg ngày 10/8/2015 của Thủ tướng Chính phủ.

+ Sở Xây dựng: Xây dựng các giải pháp để cải thiện lại diện tích nhà ở cho 2.427 hộ nghèo có diện tích nhà ở dưới $8m^2$ /người, đảm bảo đạt diện tích bình quân đầu người theo quy định. Tiếp tục xây dựng các giải pháp cải thiện nhà ở đối với hộ cận nghèo để đảm bảo đạt chất lượng theo tiêu chuẩn “3 cứng” (nền cứng, khung - tường cứng, mái cứng) theo quy định.

+ Chi nhánh Ngân hàng Chính sách Xã hội tỉnh: Thực hiện thủ tục cho vay, phương thức thu lãi, thu hồi vốn theo quy định.

+ Ủy ban nhân dân các huyện, thị xã, thành phố: Rà soát, phê duyệt danh sách đối tượng thụ hưởng trên địa bàn; phối hợp Chi nhánh Ngân hàng Chính sách Xã hội tỉnh triển khai thực hiện quy trình cho vay, phương thức thu lãi suất và thu hồi vốn trên địa bàn.

6. Hỗ trợ tiếp cận nước sạch (Phụ lục số VI kèm theo):

- Đối tượng hỗ trợ: Hộ nghèo chưa được tiếp cận nước sạch.

- Số lượng hộ hỗ trợ: 308 hộ.

- Nội dung hỗ trợ:

+ Đối với hộ nghèo dân tộc thiểu số; hộ nghèo ở xã khu vực III, áp đặc biệt khó khăn thực hiện hỗ trợ về nước sinh hoạt thuộc Đề án thực hiện Chính sách đặc thù hỗ trợ phát triển kinh tế - xã hội vùng dân tộc thiểu số giai đoạn 2017-2020 theo hình thức, nội dung hỗ trợ tại Kế hoạch số 20/KH-BDT ngày 27/4/2020 của Ban Dân tộc tỉnh (số lượng 144 hộ).

+ Đối với hộ nghèo còn lại thì hỗ trợ kéo nước sạch hoặc hỗ trợ dụng cụ trữ nước sinh hoạt (số lượng 164 hộ).

- Mức hỗ trợ: Bình quân 1,5 triệu đồng/hộ.

(Ngoài mức hỗ trợ; hộ gia đình tham gia đóng góp, huy động dòng họ hỗ trợ hoặc vay vốn ưu đãi từ Chương trình cho vay nước sạch vệ sinh môi trường nông thôn của Ngân hàng Chính sách Xã hội để đảm bảo đủ nguồn kinh phí kéo nước sạch).

- Kinh phí thực hiện: 462 triệu đồng. Trong đó:

+ Hỗ trợ cho 144 hộ nghèo dân tộc thiểu số; hộ nghèo ở xã khu vực III, áp đặc biệt khó khăn: 216 triệu đồng.

+ Hỗ trợ cho 164 hộ nghèo còn lại: 246 triệu đồng.

- Nguồn vốn thực hiện:

+ Ngân sách Trung ương hỗ trợ cho hộ nghèo dân tộc thiểu số; hộ nghèo ở xã khu vực III, áp đặc biệt khó khăn.

+ Nguồn vốn do Ủy ban nhân dân các huyện, thị xã, thành phố thực hiện từ Quỹ an sinh xã hội cấp huyện và vận động từ cộng đồng hỗ trợ cho các hộ nghèo còn lại.

- Thời gian thực hiện: Năm 2020.

- Cơ quan thực hiện:

+ Ban Dân tộc tỉnh: Chủ trì, phối hợp các sở, ngành tỉnh có liên quan và Ủy ban nhân dân các huyện, thị xã, thành phố triển khai thực hiện hỗ trợ nước sinh hoạt cho hộ nghèo dân tộc thiểu số; hộ nghèo ở xã khu vực III, áp đặc biệt khó khăn theo kế hoạch đã được phê duyệt.

+ Sở Nông nghiệp và Phát triển nông thôn: Xây dựng các giải pháp để huy động tối đa nguồn lực, lồng ghép các nguồn vốn để thực hiện các giải pháp tăng tỷ lệ người dân sử dụng nước sạch khu vực nông thôn, nhất là hỗ trợ cho các hộ nghèo, hộ cận nghèo đang bị thiếu hụt.

+ Ủy ban nhân dân các huyện, thị xã, thành phố: Rà soát, phê duyệt danh sách đối tượng thụ hưởng trên địa bàn, định mức hỗ trợ cho từng hộ (nhưng không vượt quá định mức quy định, trừ trường hợp hỗ trợ thêm từ nguồn kinh phí do địa phương vận động); triển khai hỗ trợ kịp thời, đảm bảo dân chủ, công khai, công bằng, minh bạch, đúng đối tượng, đồng thời chịu trách nhiệm giải ngân hết nguồn vốn theo danh sách phê duyệt. Phối hợp Ủy ban Mặt trận Tổ quốc Việt Nam cùng cấp tích cực vận động tạo nguồn lực hỗ trợ cho nhóm hộ nghèo ngoài đối tượng hỗ trợ theo kế hoạch hỗ trợ của Ban Dân tộc tỉnh.

+ Chi nhánh Ngân hàng Chính sách Xã hội tỉnh: Giải quyết cho các hộ nghèo đủ điều kiện theo quy trình, thủ tục cho vay được tiếp cận nguồn vốn tín dụng ưu đãi của Chương trình cho vay nước sạch và vệ sinh môi trường nông thôn để bổ sung nguồn kinh phí kéo nước sạch.

7. Hỗ trợ hồ xí hợp vệ sinh (Phụ lục số VII kèm theo):

- Đối tượng hỗ trợ: Hộ nghèo chưa được tiếp cận hồ xí hợp vệ sinh.

- Số lượng hộ hỗ trợ: 5.075 hộ.

- Nội dung hỗ trợ: Xây dựng hồ xí hợp vệ sinh.

- Mức hỗ trợ: 03 triệu đồng/hộ (ngoài mức hỗ trợ; hộ gia đình tham gia đóng góp, huy động dòng họ hỗ trợ hoặc vay vốn ưu đãi từ Chương trình cho vay nước sạch vệ sinh môi trường nông thôn của Ngân hàng Chính sách Xã hội để đảm bảo hộ đủ nguồn kinh phí xây dựng hồ xí hợp vệ sinh theo tiêu chuẩn, giá thành khoảng 10 triệu đồng/hồ xí).

- Kinh phí thực hiện: 15.225 triệu đồng.

- Nguồn vốn thực hiện: Nguồn Quỹ An sinh xã hội của tỉnh.

- Thời gian thực hiện: Năm 2020.

- Cơ quan thực hiện:

+ Sở Lao động - Thương binh và Xã hội: Chủ trì, phối hợp với Ban Thường trực Ủy ban Mặt trận Tổ quốc Việt Nam tỉnh cân đối, bố trí nguồn Quỹ An sinh xã hội đề xuất Thường trực Tỉnh ủy, Ủy ban nhân dân tỉnh cho chủ trương xuất quỹ, phân bổ kinh phí cho địa phương và hướng dẫn thủ tục thanh quyết toán theo quy định.

+ Sở Nông nghiệp và Phát triển nông thôn: Huy động tối đa nguồn lực, lồng ghép các nguồn vốn để thực hiện các giải pháp tăng tỷ lệ người dân sử dụng hố xí hợp vệ sinh khu vực nông thôn, nhất là hỗ trợ cho các hộ nghèo, hộ cận nghèo đang bị thiếu hụt.

+ Ủy ban nhân dân các huyện, thị xã, thành phố: Rà soát, phê duyệt danh sách đối tượng thụ hưởng trên địa bàn; triển khai hỗ trợ kịp thời, đảm bảo dân chủ, công khai, công bằng, minh bạch, đúng đối tượng. Phối hợp với Ủy ban Mặt trận Tổ quốc Việt Nam cùng cấp tích cực vận động tạo thêm nguồn lực hỗ trợ.

+ Chi nhánh Ngân hàng Chính sách Xã hội tỉnh: Giải quyết cho các hộ nghèo đủ điều kiện theo quy trình, thủ tục cho vay được tiếp cận nguồn vốn tín dụng ưu đãi của Chương trình cho vay nước sạch và vệ sinh môi trường nông thôn để bổ sung nguồn kinh phí xây dựng hố xí hợp vệ sinh.

8. Hỗ trợ tăng thêm thu nhập (Phụ lục số VIII kèm theo):

- Đối tượng hỗ trợ: Hộ nghèo có tỷ lệ người sống phụ thuộc, ăn theo trong tổng số nhân khẩu lớn hơn 65% (người sống phụ thuộc, ăn theo là người không có khả năng lao động, không tạo ra thu nhập, bao gồm: người cao tuổi, người khuyết tật, trẻ em,...); có hoàn cảnh đặc biệt khó khăn và có mức thu nhập bình quân đầu người/tháng dưới 700.000 đồng đối với khu vực nông thôn và dưới 900.000 đồng đối với khu vực thành thị.

- Số lượng hỗ trợ: 1.094 hộ.

- Nội dung hỗ trợ: Hỗ trợ tiền hàng tháng.

- Mức hỗ trợ: Tối thiểu 500.000 đồng/hộ/tháng.

- Kinh phí thực hiện: 6.564 triệu đồng (trong 12 tháng).

- Nguồn vốn thực hiện: Nguồn Quỹ an sinh xã hội cấp huyện và kinh phí do cấp huyện, xã vận động từ cộng đồng.

- Thời gian hỗ trợ: Bắt đầu thực hiện hỗ trợ từ tháng liền kề của tháng ban hành Kế hoạch này đến khi hộ có nguồn thu nhập hàng tháng khác ổn định cao hơn mức chuẩn thu nhập của hộ nghèo quy định ở từng thời kỳ hoặc hộ đã được công nhận thoát nghèo.

- Cơ quan thực hiện: Ủy ban nhân dân các huyện, thị xã, thành phố tổ chức rà soát, phê duyệt danh sách hộ đủ điều kiện hỗ trợ trên địa bàn, định mức hỗ trợ cho từng hộ (nhưng không thấp hơn mức hỗ trợ tối thiểu quy định tại Kế hoạch này); phối hợp với Ủy ban Mặt trận Tổ quốc Việt Nam cùng cấp tổ chức vận động tạo nguồn lực hỗ trợ (trong đó, xem xét vận động các cơ quan, đơn vị, doanh nghiệp, cơ sở sản xuất kinh doanh trên địa bàn phụ trách nhận đỡ đầu để hỗ trợ hàng tháng); quá trình triển khai hỗ trợ phải có kiểm tra, giám sát để đảm bảo dân chủ, công khai, công bằng, minh bạch, kịp thời, đúng đối tượng.

9. Trợ cấp xã hội (Phụ lục số IX kèm theo):

- Đối tượng hỗ trợ: Người thuộc hộ nghèo không có khả năng lao động do mắc bệnh hiểm nghèo, mắc các bệnh cần chữa trị dài ngày theo danh mục của cơ quan y tế, chưa đủ điều kiện được hưởng chính sách bảo trợ xã hội, có hoàn cảnh đặc biệt khó khăn.

- Nội dung hỗ trợ: Trợ cấp hàng tháng.

- Số lượng hỗ trợ: 3.666 người

- Mức hỗ trợ: Tối thiểu 200.000 đồng/người/tháng.

- Kinh phí thực hiện: 8.798,4 triệu đồng (trong 12 tháng).

- Nguồn vốn thực hiện: Nguồn Quỹ an sinh xã hội cấp huyện và kinh phí do cấp huyện, xã vận động từ cộng đồng.

- Thời gian hỗ trợ: Bắt đầu thực hiện hỗ trợ từ tháng liền kề của tháng ban hành Kế hoạch này đến khi người được hỗ trợ đủ điều kiện được hưởng chính sách bảo trợ xã hội hoặc đến khi người được hỗ trợ không còn thuộc thành viên của hộ nghèo.

- Cơ quan thực hiện: Ủy ban nhân dân các huyện, thị xã, thành phố tổ chức rà soát, phê duyệt danh sách đối tượng đủ điều kiện hỗ trợ trên địa bàn, định mức hỗ trợ cho từng đối tượng (nhưng không thấp hơn mức hỗ trợ tối thiểu quy định tại Kế hoạch này); phối hợp với Ủy ban Mặt trận Tổ quốc Việt Nam cùng cấp tổ chức vận động tạo nguồn lực hỗ trợ (trong đó, xem xét vận động các cơ quan, đơn vị, doanh nghiệp, cơ sở sản xuất kinh doanh trên địa bàn phụ trách nhận đỡ đầu để hỗ trợ hàng tháng); quá trình triển khai hỗ trợ phải có kiểm tra, giám sát để đảm bảo dân chủ, công khai, công bằng, minh bạch, kịp thời, đúng đối tượng.

IV. KINH PHÍ THỰC HIỆN:

Tổng kinh phí dự kiến thực hiện: 237.653,8 triệu đồng.

Trong đó:

- Nguồn vốn tín dụng ưu đãi: 79.411,4 triệu đồng;

- Ngân sách Trung ương: 216 triệu đồng;

- Ngân sách tỉnh và Quỹ An sinh xã hội của tỉnh: 140.585 triệu đồng⁽⁷⁾;

- Ngân sách cấp huyện: 1.833 triệu đồng;

- Nguồn vốn vận động: 15.608,4 triệu đồng.

⁽⁷⁾Trong đó, Kinh phí thực hiện hỗ trợ cải thiện nhà ở: 125.360 triệu đồng (Năm 2020: 12.480 triệu đồng; Năm 2021: 31.360 triệu đồng; Năm 2022: 31.360 triệu đồng; Năm 2023: 25.080 triệu đồng; Năm 2024: 25.080 triệu đồng).

V. TỔ CHỨC THỰC HIỆN:

1. Thủ trưởng các sở, ban, ngành tỉnh, Chủ tịch Ủy ban nhân dân các huyện, thị xã, thành phố theo chức năng, nhiệm vụ được giao xây dựng kế hoạch thực hiện cụ thể hóa nhiệm vụ được giao trong Kế hoạch này, đảm bảo kịp thời, đạt hiệu quả, đúng mục tiêu và yêu cầu.

- Sau 10 ngày kể từ ngày Kế hoạch này ban hành, các ngành, địa phương phải hoàn thành việc ban hành kế hoạch thực hiện, trong đó xác định rõ mục tiêu, nhiệm vụ, tiến độ thực hiện, gửi Sở Lao động - Thương binh và Xã hội để tổng hợp, báo cáo Ủy ban nhân dân tỉnh.

- Thường xuyên kiểm tra, giám sát tiến độ và kết quả thực hiện nhiệm vụ đề ra, báo cáo Ủy ban nhân dân tỉnh kịp thời những vấn đề khó khăn, vướng mắc, phát sinh để tháo gỡ.

- Hàng tháng (trước ngày 08), tổng hợp báo cáo, đánh giá tình hình thực hiện Kế hoạch này do ngành, địa phương phụ trách, gửi Sở Lao động - Thương binh và Xã hội để tổng hợp, báo cáo Thường trực Tỉnh ủy, Ủy ban nhân dân tỉnh.

2. Sở Lao động - Thương binh và Xã hội:

- Chủ trì, phối hợp các sở, ban, ngành tỉnh, Ủy ban nhân dân các huyện, thị xã, thành phố tập trung nguồn lực, triển khai thực hiện đồng bộ các giải pháp giảm nghèo; thực hiện đầy đủ, kịp thời các chính sách đối với hộ nghèo, hộ cận nghèo để giúp hộ thoát nghèo bền vững.

- Theo dõi chặt chẽ, tổng hợp tình hình triển khai các nhiệm vụ, giải pháp đề ra trong Kế hoạch này hàng tháng, kịp thời báo cáo Chủ tịch Ủy ban nhân dân tỉnh những vấn đề khó khăn, vướng mắc để có giải pháp tháo gỡ.

3. **Sở Tài chính:** Cân đối, bố trí kinh phí từ nguồn ngân sách tỉnh tham mưu Ủy ban nhân dân tỉnh phân bổ kinh phí để triển khai thực hiện các giải pháp hỗ trợ tại Kế hoạch này. Hướng dẫn việc thanh quyết toán ngân sách nhà nước, kinh phí hỗ trợ theo quy định.

4. **Sở Thông tin và Truyền thông:** Xây dựng các giải pháp để tăng cường khả năng tiếp cận thông tin của người dân, nhất là người thuộc hộ nghèo, hộ cận nghèo ở xa khu vực dân cư.

5. **Sở Y tế:** Thực hiện giải pháp nâng cao chất lượng dịch vụ khám chữa bệnh; triển khai thực hiện đầy đủ, kịp thời chính sách hỗ trợ khám, chữa bệnh cho người nghèo. Tiếp tục phối hợp với Bảo hiểm Xã hội tỉnh thực hiện tốt chính sách bảo hiểm y tế đối với người thuộc hộ nghèo, hộ cận nghèo, đảm bảo quyền lợi cho người tham gia bảo hiểm y tế. Sử dụng hiệu quả Quỹ khám, chữa bệnh cho người nghèo của tỉnh.

6. Ủy ban nhân dân các huyện, thị xã, thành phố:

- Xây dựng các giải pháp hỗ trợ (ngoài nhóm giải pháp hỗ trợ theo Kế hoạch này) phù hợp với nguyên nhân nghèo của từng hộ nghèo để hạn chế thấp nhất các nguyên nhân nghèo trên địa bàn, tăng cường hỗ trợ cho hộ nghèo tiếp

cận đầy đủ các dịch xã hội cơ bản bị thiếu hụt, đảm bảo các hộ đã được địa phương dự kiến thoát nghèo trong năm, đủ điều kiện để thoát nghèo bền vững.

- Đẩy mạnh công tác tuyên truyền, vận động, khơi dậy ý chí chủ động, vươn lên của người nghèo, loại bỏ dân tư tưởng trông chờ, ỷ lại vào các chính sách của Nhà nước để tiếp nhận và sử dụng có hiệu quả chính sách và nguồn lực hỗ trợ của nhà nước, của cộng đồng để thoát nghèo, vươn lên khá giả.

- Phân công cán bộ thường xuyên nắm tình hình về triển khai thực hiện công tác giảm nghèo trực tiếp tại từng xã, phường, thị trấn trên địa bàn; chỉ đạo Phòng Lao động - Thương binh và Xã hội, Ủy ban nhân dân cấp xã cập nhật chính xác số liệu giảm nghèo hàng ngày, tuần, tháng, quý để phục vụ báo cáo theo yêu cầu.

- Chỉ đạo Ủy ban nhân dân cấp xã, các tổ chức hội, đoàn thể cấp xã chịu trách nhiệm quản lý, kèm cặp, giáo dục người thuộc hộ nghèo mắc các tệ nạn xã hội, chây lười lao động, người không có ý chí phấn đấu, chí thú làm ăn. Đồng thời hướng dẫn họ cách thức làm ăn, hỗ trợ kết nối tạo việc làm phù hợp.

7. Đề nghị Ủy ban Mặt trận Tổ quốc Việt Nam tỉnh: Chỉ đạo Ủy ban Mặt trận Tổ quốc Việt Nam cấp dưới phối hợp với chính quyền địa phương cùng cấp và các tổ chức thành viên tích cực tuyên truyền, vận động tạo thêm nguồn lực hỗ trợ thực hiện các giải pháp cho hộ nghèo tiếp cận các dịch vụ xã hội cơ bản, phát triển sinh kế phù hợp với nội dung theo Kế hoạch này và hướng dẫn thanh quyết toán các khoản vận động đúng theo quy định. Đồng thời thực hiện chức năng giám sát quá trình triển khai thực hiện các giải pháp hỗ trợ theo Kế hoạch này đảm bảo đúng mục tiêu và yêu cầu. /*vt*

Nơi nhận:

- Bộ Lao động - TB&XH (b/c);
- TT TU, TT HĐND tỉnh (b/c);
- CT, các PCT UBND tỉnh;
- Ủy ban MTTQVN tỉnh;
- Các sở, ban, ngành tỉnh;
- TV BCĐ thực hiện ĐA giảm nghèo tỉnh;
- UBND các huyện, thị xã, thành phố;
- BLĐ.VP;
- Các phòng NC;
- Lưu: VT, KGVX. 03

. 8844 .

**TM. ỦY BAN NHÂN DÂN
KT. CHỦ TỊCH
PHÓ CHỦ TỊCH**



Lê Văn Hân

Phụ lục số 1

HỖ TRỢ TIẾP CẬN NGUỒN VỐN TÍN DỤNG ƯU ĐÃI



(Kèm theo Kế hoạch số 36 /KH-UBND ngày 16 / 7 /2020 của Ủy ban nhân dân tỉnh)

DVT: Triệu đồng, hộ

Stt	Đơn vị	Tổng số hộ thiếu vốn có nhu cầu hỗ trợ	Tổng số dư nợ tại Ngân hàng CSXH tại thời điểm điều tra	Tổng số vốn nhu cầu hỗ trợ	Số vốn hỗ trợ cho vay bình quân/hộ	Mục đích sử dụng vốn vay			
						Chăn nuôi	Trồng trọt	Buôn bán	Khác
A	B	1	2	3	4	5	6	7	8
1	Thành phố Trà Vinh	41	515	403,4	9,84	190	0	113,4	100
2	Huyện Tiểu Cần	102	1.844	1.245	12,21	950	15	245	35
3	Huyện Châu Thành	487	14.589	13.493	27,71	11.232	300	945	1.016
4	Huyện Cầu Ngang	874	15.475	24.850	28,43	18.918	897	815	4.220
5	Huyện Cầu Kè	213	3.133	5.095	23,92	3.870	325	690	210
6	Huyện Càng Long	155	4.408	3.374	21,77	2.080	70	884	340
7	Huyện Trà Cú	846	17.046	18.204	21,52	14.456	31	1.446	2.271
8	Huyện Duyên Hải	559	12.381	11.736	20,99	8.943	450	846	1.497
9	Thị xã Duyên Hải	50	654	1.012	20,24	687	20	75	230
Tổng cộng		3.327	70.045	79.411,4	23,87	61.326	2.108	6.059	9.919

* **Ghi chú:** Nhu cầu hỗ trợ phát triển sản xuất khác có thể hiện trong phiếu điều tra của từng hộ (phiếu đang lưu trữ tại địa phương).



Phụ lục số II
HỖ TRỢ ĐÀO TẠO NGHỀ
(Kèm theo Kế hoạch số 36 /KH-UBND ngày 16 /7 /2020 của Ủy ban nhân dân tỉnh)

DVT: Triệu đồng, người

STT	Đơn vị	Số người có nhu cầu đào tạo nghề	Trong đó, nghề nhu cầu đào tạo:				Kinh phí hỗ trợ (mức hỗ trợ tối đa dự kiến không quá 3 triệu đồng/người/khóa học)
			Xây dựng	Cắt tỉa hoa kiếng	Sửa chữa điện tử	Nghề khác	
1	Thành phố Trà Vinh	8	0	0	1	7	24
2	Huyện Tiểu Cần	26	2	1	1	22	78
3	Huyện Châu Thành	135	17	2	3	113	405
4	Huyện Cầu Ngang	138	43	0	3	92	414
5	Huyện Cầu Kè	34	8	0	0	26	102
6	Huyện Càng Long	9	0	0	0	9	27
7	Huyện Trà Cú	105	14	0	3	88	315
8	Huyện Duyên Hải	147	11	32	23	81	441
9	Thị xã Duyên Hải	9	1	0	1	7	27
Tổng cộng		611	96	35	35	445	1.833

* **Ghi chú:** Nghề khác như: Đan đất, sửa xe, sửa điện dân dụng, may mặc,... (phiếu điều tra của từng hộ có thể hiện nhu cầu học nghề cụ thể, phiếu đang lưu trữ tại địa phương).

Phụ lục số III
HỒ TRỢ GIẢI QUYẾT VIỆC LÀM
(Kèm theo Kế hoạch số 36 /KH-UBND ngày 16 / 7 /2020 của Ủy ban nhân dân tỉnh)



Stt	Đơn vị	Số người có nhu cầu hỗ trợ tìm kiếm việc làm phù hợp	Trong đó				
			Người trong hộ nghèo có lao động nhưng không có việc làm hoặc thiếu việc làm	Người trong hộ nghèo có đồng thành viên sống phụ thuộc, ăn theo	Người trong hộ nghèo có thành viên bị ốm đau, bệnh tật, thiếu lao động	Người trong hộ nghèo có thành viên mắc vào các tệ nạn xã hội, chây lười lao động	Người trong hộ nghèo có thành viên bị tai nạn, thiên tai, làm ăn thất bại
1	Thành phố Trà Vinh	30	9	16	5	0	0
2	Huyện Tiểu Cần	49	40	6	3	0	0
3	Huyện Châu Thành	95	55	22	12	0	6
4	Huyện Cầu Ngang	357	217	84	36	10	10
5	Huyện Cầu Kè	68	32	21	15	0	0
6	Huyện Càng Long	57	15	18	16	4	4
7	Huyện Trà Cú	180	86	59	28	1	6
8	Huyện Duyên Hải	163	95	56	11	0	1
9	Thị xã Duyên Hải	19	6	6	5	1	1
Tổng cộng		1.018	555	288	131	16	28

Phụ lục số IV
HỖ TRỢ TIẾP CẬN GIÁO DỤC



(Kèm theo Kế hoạch số

36

/KH-UBND ngày

16 /7 /2020

của Ủy ban nhân dân tỉnh)

STT	Đơn vị	Tổng số trẻ em hỗ trợ	Số trẻ em chưa đi học	Trong đó		
				Tổng số trẻ em bỏ học giữa chừng ở cấp học		
				Mẫu giáo, mầm non	Tiểu học	THCS
1	Thành phố Trà Vinh	8	5	0	3	0
2	Huyện Tiểu Cần	15	1	1	7	6
3	Huyện Châu Thành	166	83	2	41	40
4	Huyện Cầu Ngang	170	48	9	66	47
5	Huyện Cầu Kè	18	1	0	5	12
6	Huyện Càng Long	46	14	4	16	12
7	Huyện Trà Cú	240	83	15	91	51
8	Huyện Duyên Hải	136	34	1	60	41
9	Thị xã Duyên Hải	20	9	0	11	0
Tổng cộng		819	278	32	300	209

Phụ lục số V
HỒ TRÒ CẢI THIẾN NHÀ Ở
(Kèm theo Kế hoạch số 36 /KH-UBND ngày 18 /7 /2020 của Ủy ban nhân dân tỉnh)



STT	Nội dung	Đơn vị tính	Toàn tỉnh	TP.Trà Vinh	Tiểu Cần	Châu Thành	Cầu Ngang	Cầu Kè	Càng Long	Trà Cú	Duyên Hải	TX.Duyên Hải
1	Tổng số hộ hỗ trợ; Trong đó, phân kỳ thực hiện:	Hộ	3.134	25	160	518	877	193	236	658	414	53
-	Năm 2020 (hồ trợ 10% số đối tượng)	Hộ	312	3	16	52	89	19	24	66	40	5
-	Năm 2021 (hồ trợ 25% số đối tượng)	Hộ	784	6	40	129	219	48	59	164	104	13
-	Năm 2022 (hồ trợ 25% số đối tượng)	Hộ	784	6	40	129	219	48	59	164	104	13
-	Năm 2023 (hồ trợ 20% số đối tượng)	Hộ	627	5	32	104	175	39	47	132	83	11
-	Năm 2024 (hồ trợ 20% số đối tượng)	Hộ	627	5	32	104	175	39	47	132	83	11
2	Kinh phí thực hiện; Trong đó, phân kỳ thực hiện:	Triệu đồng	125.360	1.000	6.400	20.720	35.080	7.720	9.440	26.320	16.560	2.120
-	Năm 2020	Triệu đồng	12.480	120	640	2.080	3.560	760	960	2.640	1.600	200
-	Năm 2021	Triệu đồng	31.360	240	1.600	5.160	8.760	1.920	2.360	6.560	4.160	520
-	Năm 2022	Triệu đồng	31.360	240	1.600	5.160	8.760	1.920	2.360	6.560	4.160	520
-	Năm 2023	Triệu đồng	25.080	200	1.280	4.160	7.000	1.560	1.880	5.280	3.320	440
-	Năm 2024	Triệu đồng	25.080	200	1.280	4.160	7.000	1.560	1.880	5.280	3.320	440



Phụ lục số VI
HỖ TRỢ TIẾP CẬN NƯỚC SẠCH
36 /KH-UBND ngày 16 /7 /2020 của Ủy ban nhân dân tỉnh)

ĐVT: Đồng, hộ

Stt	Đơn vị	Tổng số hộ hỗ trợ	Trong đó			
			Số hộ nghèo dân tộc thiểu số, hộ nghèo ở xã khu vực III, áp đặc biệt khó khăn được hỗ trợ theo Kế hoạch số 19/KH-BDT của Ban Dân tộc tỉnh		Số hộ nghèo còn lại hỗ trợ từ nguồn vận động	
			Số hộ	Kinh phí	Số hộ	Kinh phí
1	Thành phố Trà Vinh	8	8	12.000.000	0	0
2	Huyện Tiểu Cần	53	10	15.000.000	43	64.500.000
3	Huyện Châu Thành	39	33	49.500.000	6	9.000.000
4	Huyện Cầu Ngang	63	55	82.500.000	8	12.000.000
5	Huyện Cầu Kè	30	12	18.000.000	18	27.000.000
6	Huyện Càng Long	76	0	0	76	114.000.000
7	Huyện Trà Cú	32	26	39.000.000	6	9.000.000
8	Huyện Duyên Hải	3	0	0	3	4.500.000
9	Thị xã Duyên Hải	4	0	0	4	6.000.000
Tổng cộng		308	144	216.000.000	164	246.000.000

* Ghi chú: Định mức hỗ trợ bình quân: 1.500.000 đồng/hộ.

Phụ lục số VII

HỖ TRỢ HỘ XÍ HỢP VỆ SINH

36 /KH-UBND ngày 16 / 7 /2020 của Ủy ban nhân dân tỉnh



ĐVT: Đồng, hộ

Stt	Đơn vị	Tổng số hộ hỗ trợ	Kinh phí hỗ trợ (mức hỗ trợ 03 triệu đồng/hộ)	Kinh phí đối ứng từ gia đình, hỗ trợ từ dòng họ, vay vốn tín dụng ưu đãi,... (dự kiến 07 triệu đồng/hộ)
1	Thành phố Trà Vinh	20	60.000.000	140.000.000
2	Huyện Tiểu Cần	201	603.000.000	1.407.000.000
3	Huyện Châu Thành	994	2.982.000.000	6.958.000.000
4	Huyện Cầu Ngang	1.292	3.876.000.000	9.044.000.000
5	Huyện Cầu Kè	494	1.482.000.000	3.458.000.000
6	Huyện Càng Long	388	1.164.000.000	2.716.000.000
7	Huyện Trà Cú	1.139	3.417.000.000	7.973.000.000
8	Huyện Duyên Hải	494	1.482.000.000	3.458.000.000
9	Thị xã Duyên Hải	53	159.000.000	371.000.000
Tổng cộng		5.075	15.225.000.000	35.525.000.000

Phụ lục số VIII

HỒ TRỢ TẶNG THÊM THU NHẬP

(Kèm theo Kế hoạch số **36** /KH-UBND ngày **16 / 7 / 2020** của Ủy ban nhân dân tỉnh)

ĐVT: đồng, hộ



Stt	Đơn vị	Tổng số hộ hỗ trợ	Kinh phí hỗ trợ trong 12 tháng (mức hỗ trợ tối thiểu 500.000 đồng/hộ/tháng)
1	Thành phố Trà Vinh	25	150.000.000
2	Huyện Tiểu Cần	98	588.000.000
3	Huyện Châu Thành	252	1.512.000.000
4	Huyện Cầu Ngang	184	1.104.000.000
5	Huyện Cầu Kè	78	468.000.000
6	Huyện Càng Long	89	534.000.000
7	Huyện Trà Cú	221	1.326.000.000
8	Huyện Duyên Hải	133	798.000.000
9	Thị xã Duyên Hải	14	84.000.000
Tổng cộng		1.094	6.564.000.000

Phụ lục số IX
TRỢ CẤP XÃ HỘI
(Kèm theo Kế hoạch số 36 /KH-UBND ngày 16 / 7 /2020 của Ủy ban nhân dân tỉnh)



ĐVT: Đồng, người

Stt	Đơn vị	Tổng số người	Tổng kinh phí hỗ trợ trong 12 tháng (mức hỗ trợ tối thiểu 200.000 đồng/người/tháng)	Đối tượng hỗ trợ			
				Trong đó		Mức bệnh hiểm nghèo	
				Số người	Kinh phí hỗ trợ trong 12 tháng	Số người	Kinh phí hỗ trợ trong 12 tháng
1	Thành phố Trà Vinh	59	141.600.000	10	24.000.000	49	117.600.000
2	Huyện Tiểu Cần	319	765.600.000	46	110.400.000	273	655.200.000
3	Huyện Châu Thành	670	1.608.000.000	89	213.600.000	581	1.394.400.000
4	Huyện Cầu Ngang	615	1.476.000.000	71	170.400.000	544	1.305.600.000
5	Huyện Cầu Kè	368	883.200.000	33	79.200.000	335	804.000.000
6	Huyện Càng Long	364	873.600.000	89	213.600.000	275	660.000.000
7	Huyện Trà Cú	821	1.970.400.000	100	240.000.000	721	1.730.400.000
8	Huyện Duyên Hải	378	907.200.000	36	86.400.000	342	820.800.000
9	Thị xã Duyên Hải	72	172.800.000	8	19.200.000	64	153.600.000
Tổng cộng		3.666	8.798.400.000	482	1.156.800.000	3.184	7.641.600.000